

国語解答用紙

	受験番号
	氏名
解答例	

※じるしの中には何も書かないこと。

問一 1 解消 2 察 3 断念 4 合意 5 構造

問二 A エ B イ C ア D オ E ウ

問三 文学のありがたさとが、うれしさ

問四 文学のありがたさとが、うれしさ

問五 ウ
問六 よりに、表現の工夫を様々に重ねる態度。
問七 工
問八 自分のおも、その思いがどう解釈されるかを読者に任せよう。
問九 出、来、事、に、よ、っ、て、価、観、が、大、き、く、変、わ、る、が、ら、う。

問一 1 愛 2 暴君 3 功 4 素質 5 相似

問二 A オ B エ C イ D ア E イ

問三 a 工 b ウ c オ d ア e イ

問四 ウ

問五 る、ぬ、た、う、の、性、格、に、を、う、そ、を、い、や、に、感、じ、る、が、ら、う、の、姿、が、見、せ、つ、け、て、く、ま、い、れ、る、に、欠、点、を、か、く、可、い、な、い、思、い、が、ど、う、解、釈、さ、れ、る、か、を、読、者、に、任、せ、よ、う。

問六 赤

問七 傷、つ、い、た、弟、が、強、が、る、た、め、に、え、め、に、つ、い、た、う、そ、を、見、破、り、責、め、立、て、た、た、め、の、自、尊、心、を、傷、つ、け、て、し、ま、っ、た、こ、と、。

問八 イ 問九 工

※

※

※

算数 解答用紙

受験番号	氏名
	解答例

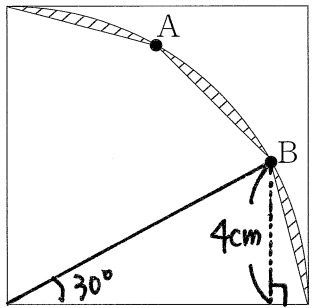
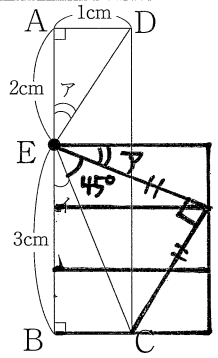
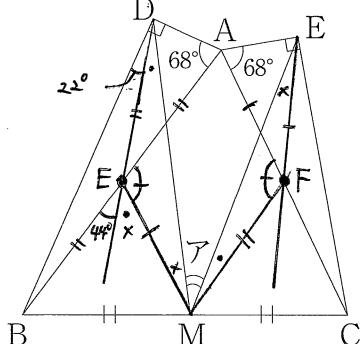
1

(注意) 特に指示がなければ、式や図、計算、説明などは、すべて解答用紙のその場所にかきなさい。※じるしのらんには何も書かないこと。

(1)	$2 \times \square - 20 + \square = 31$ $\square = 17$	(答え) 17
(2)	JRだけ:両方 = 3:5 つまり 2 : 35 JRだけ:私鉄だけ = 7:4 つまり 2 : 12 ため JRだけ:両方:私鉄だけ = 2 : 35:12 $702 - 423 \times \frac{2+35+12}{35+12} = 90$	(答え) 90 人
(3)	兄に追いついたのは家から900mの地点で兄は20分かけて歩いていた2地点である。 弟が忘れ物に気づくまで時間と引き返している時間の合計は9分40秒。 これを100:45に比例配分して6分40秒となる。	(答え) 6分40秒後

2

※

(1)		$8 \times 8 \times 3.14 \div 4 - 8 \times 4 \div 2 \times 3 = 2.24$	(答え) 2.24 cm ²
(2)		(答え) 45 度	
(3)		四角形 AEMF が向かい合う2組の辺がそれぞれ平行で 平行四辺形であることをわかる。 ΔDEM と ΔMFE が合同となる。 AB // FM より ∠BEM = ∠EMF $44^\circ + \cdot + x = \text{ア} + \cdot + x$ $\text{ア} = 44^\circ$	(答え) 44 度

※

※

算数 解答用紙

受験番号	氏名
	解答例

3

(注意) 特に指示がなければ、式や図、計算、説明などは、すべて解答用紙のその場所にかきなさい。※じるしのらんには何も書かないこと。

(1)	$(0,0,7) (0,1,6) (0,2,5) (0,3,4) (1,1,5) (1,2,4)$ $(1,3,3) (2,2,3)$ (答え) 8 通り
(2)	i) 空き箱が 2 コのとき 1 通り ii) 空き箱が 1 コのとき $(1,21) (2,20) \dots (11,11)$ の 11 通り iii) 空き箱が 0 コのとき $(1,1,20) (1,2,19) \dots (1,10,11)$ の 10 通り $(2,2,18) (2,3,17) \dots (2,10,10)$ の 9 通り $(3,3,16) \dots (3,9,10)$ の 7 通り $(4,4,14) \dots (4,9,9)$ の 6 通り $(5,5,12) \dots (5,8,9)$ の 4 通り $(6,6,10) \dots (6,8,8)$ の 3 通り $(7,7,8)$ の 1 通り (答え) 52 通り
(3)	i) 空き箱が 2 コのとき 1 通り ii) 空き箱が 1 コのとき 30 通り iii) 空き箱が 0 コのとき 1 つ目の箱に 1, 3, 5, ... 個と奇数個入るとき $29 + 26 + 23 + 20 + 17 + 14 + 11 + 8 + 5 + 2 = 155$ 1 つ目の箱に 2, 4, 6, ... 個と偶数個入るとき $28 + 25 + 22 + 19 + 16 + 13 + 10 + 7 + 4 + 1 = 145$ 以上より 33 通り (答え) 33 通り

※

4

(1)		(3)	$6 \times 6 \times 6 - \underbrace{3 \times 3 \div 2 \times 3 \div 3}_{\text{三角錐 P-QFR}} - \underbrace{6 \times 6 \div 2 \times 12 \div 3 \times \frac{7}{8} \times 2}_{\text{三角錐台 DBC-SRG}}$ $= 216 - 4.5 - 126 = 85.5$ (答え) 85.5 cm ³
(2)	面 8 頂点 8 辺 14	(4)	$(12 \times 12 - 6 \times 6 \div 2 - 6 \times 12 \div 2 \times 2) \times \frac{3}{4} \times 2 = 81$ …… 等脚台形 2 つ分 $3 \times 3 \div 2 \times 2 = 9 \dots \triangle BQP \text{ と } \triangle BPR$ $6 \times 3 \div 2 \times 2 = 18 \dots \triangle DTH \text{ と } \triangle DHS$ $3 \times 3 \div 2 \times 5 = 22.5 \dots \text{五角形 HTQRS}$ 以上の合計が 130.5 となり 29 倍 △PQR について PQ > PR より PJ < ① であることから △PQJ < △PRK 正三角形の面積は 直角 = 等辺三角形の面積の 1 倍以上 2 倍未満である。 (答え) ア 30 イ 31

※

2 枚目

理科 解答用紙

受験番号	氏名
	解答例

※じるしのらんには何も書かないこと。

1

(1) 水蒸気 (2) ウ (3) 等粒状組織 (4) イ

(5) a イ b オ c キ d ワ

(6) マグマが固まる時に、(火山ガスが抜け出た部分に穴が空く) から。

※

(7) イ (8) ハザードマップ

2

(1) A 反射鏡 B プレパレート a ア b オ c キ d ワ e サ f シ

(2) ウ (3) (i) ア・ウ・エ・オ (ii) イ・エ・カ

(4) A ウ B イ C ア (5) エ (6) ウ カ

※

(7) あ イ い ア う エ え ウ お オ つながりの名称 食物連鎖

3

(1) (i) ③ > ① > ② (ii) 沸点 (iii) ウ

(2) (i) 105 cm³ (ii)密度 0.80 g/cm³ 体積 エ (iii) ウ (iv) 37 %

(3) (i) 地球温暖化 (ii) 原子力発電 (iii) 7.23 L

※

(3) (iv)濃度 90 % 水の温度 80 °C

4

(1) ケ (2) 42 g (3) 120 g

(4) b 48 g c 105 g (5) 36.67 cm (6) 5 g

※

(7) (i) 45 cm (ii) 59 cm

※

社会解答用紙

受験番号	氏名
	解答例

※のらんには何も書かないこと。

1	問1	雑草や害虫を食べ、ふんが肥料となる。									
	問2	5	件	問3	(1)	イ	(2)	ア	オ		
	(3)	5	km ²	問4	(1)	カ	(2)	ア			
	(3)	積雪時でも、通行できるようにするため。									
	問5	ウ		問6	イ		問7	6			
	問8	エ		問9	タイ		問10	トレサビリティ			
	問11	(1) イ → ウ → ア		(2) カントリーエレベーター		(3) エ					
	問12	ウ		問13	エ		問14	イ			
	2	問1	カ		問2	モータルシフト		問3	エ		
		問4	イ		問5	すだち		/			
	3	問1	ア		問2	エ		問3	ウ		
問4		(1)	イ	(2)	ア		問5	エ			
問6		イ		問7	鑑真		問8	オ			
問9		ウ		問10	竹崎季長		問11	(1) ウ → イ → エ → ア			
(2)		イ		問12	ア		問13	名護屋城			
問14		(1) ア → エ → ウ → イ		(2)	ウ	エ	問15	イ			
問16		ア		問17	ア		/				
4	問1	国民主権		問2	(1) バリアフリー		(2)	ウ			
	問3	シブリアンコントロール		問4	ウ		問5	イ			

※

※

※

※

※